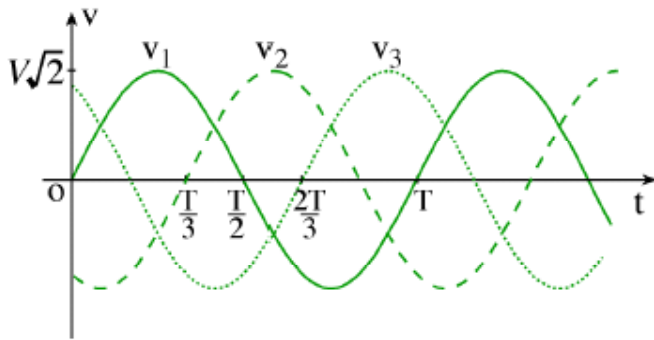


---

# Chapitre 3 :

## Réseau triphasé



---

## Plan du chapitre

- 1. Présentation
  - 2. Tensions simples et tension composées
  - 3. Couplage étoile/triangle
  - 4. Mesure de puissance en triphasé
  - 5. Résumé
-

---

# Plan du chapitre

- 1. Présentation
  - 2. Tensions simples et tensions composées
  - 3. Couplage étoile/triangle
  - 4. Mesure de puissance en triphasé
  - 5. Résumé
- 

---

## 1. Présentation

### 1.1 Avantages

- Les machines triphasées ont des puissances de plus de 50% supérieures aux machines monophasées de même masse et donc leurs prix sont moins élevés (le prix est directement proportionnel à la masse de la machine).
  - Lors du transport de l'énergie électrique, les pertes sont moindres en triphasé.
-

---

# 1. Présentation

## 1.2 Distribution

- La distribution se fait à partir de quatre bornes + 1 borne de sécurité:
    - Trois bornes de **phase** repérées par 1, 2, 3 ou A, B, C ou R, S, T
    - Une borne de **neutre notée N**.
    - On trouve en plus dans les locaux la prise de terre T.
- 

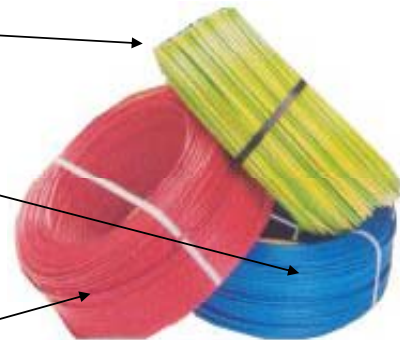
---

# 1. Présentation

## 1.3 Code couleur

- Les couleurs utilisées pour chaque câble sont :

- Jaune-vert pour le câble de terre
- Bleu pour le neutre
- N'importe quelles couleurs pour les fils de phases exceptés jaune et vert (bleu déconseillé même lorsqu'il n'y a pas de neutre)

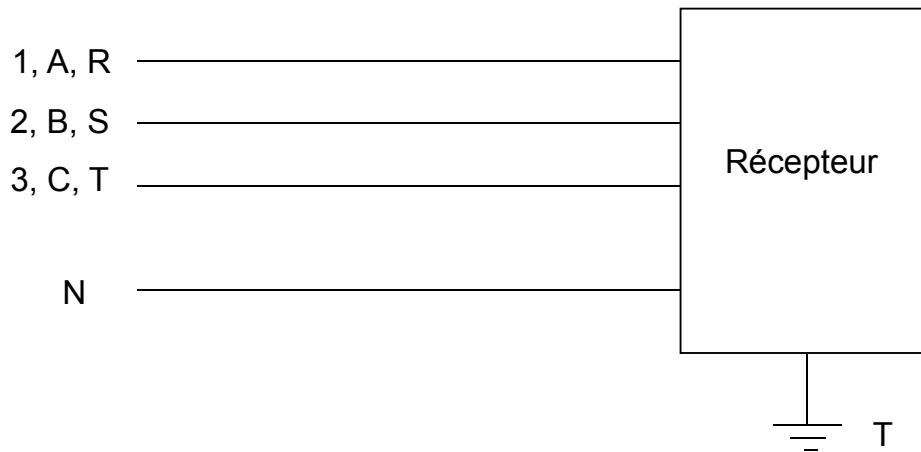


---

# 1. Présentation

## 1.4 Schématique

- La schématique utilisée pour représenter chaque phase est la suivante :



---

## Plan du chapitre

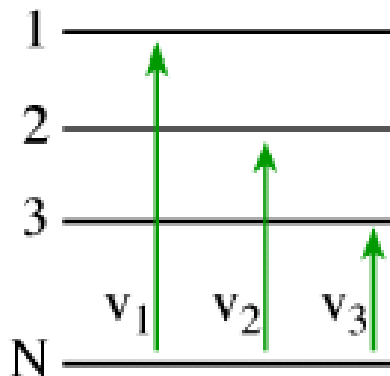
- 1. Présentation
  - 2. **Tensions simples et tensions composées**
  - 3. Couplage étoile/triangle
  - 4. Mesure de puissance en triphasé
  - 5. Résumé
-

## 2. Tensions simples et composées

### 2.1 Tensions simples

#### ■ Définition :

- Les tensions simples sont les tensions mesurables entre chaque phase et le neutre du réseau :



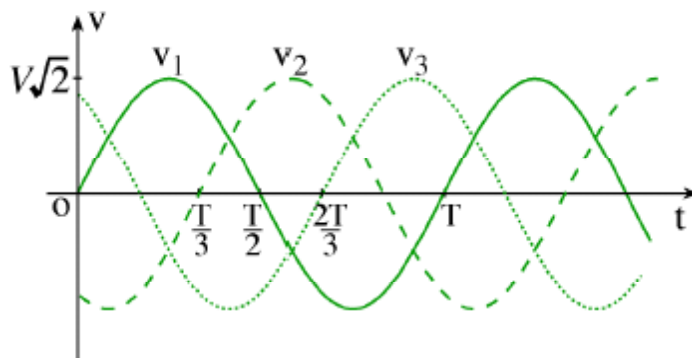
On les note  $v_1$ ,  $v_2$  et  $v_3$

## 2. Tensions simples et composées

### 2.1 Tensions simples

#### ■ Etude de l'oscillogramme :

- Les tensions sont déphasées de  $2\pi/3$  l'une par rapport à l'autre



Si les tensions simples ont la même valeur efficace, on dit que le système est équilibré.

## 2. Tensions simples et composées

### 2.1 Tensions simples

- Equations horaires :

- On dispose donc de 3 phases, dont les équations horaires sont :

$$v_1(t) = V_{\max} \sin(\omega t)$$

$$v_2(t) = V_{\max} \sin\left(\omega t - \frac{2\pi}{3}\right)$$

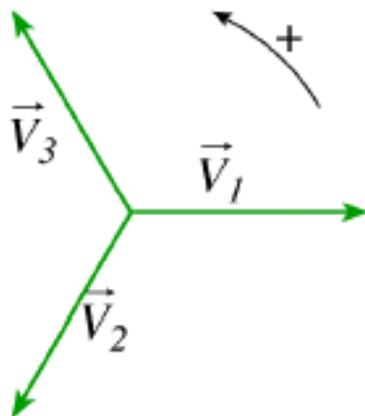
$$v_3(t) = V_{\max} \sin\left(\omega t - \frac{4\pi}{3}\right)$$

## 2. Tensions simples et composées

### 2.1 Tensions simples

- Vecteurs de Fresnel associés :

- Des trois équations horaires on déduit que :



Le système est **équilibré direct**

Équilibré car la construction de Fresnel montre que  $\mathbf{V}_1 + \mathbf{V}_2 + \mathbf{V}_3 = \mathbf{0}$

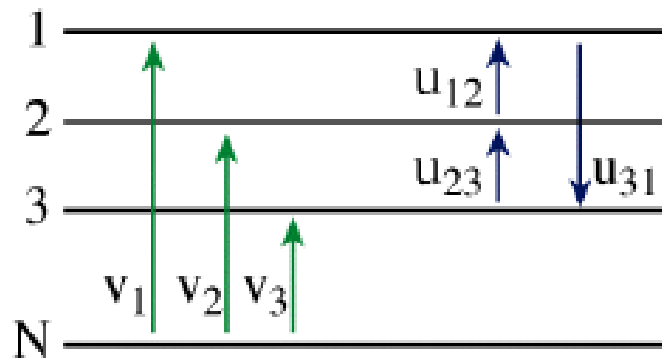
Direct car un observateur immobile verrait les vecteurs défiler devant lui dans l'ordre 1, 2, 3.

## 2. Tensions simples et composées

### 2.2 Tensions composées

#### ■ Définition :

- Les tensions composées sont les tensions mesurables entre chaque phase du réseau :



## 2. Tensions simples et composées

### 2.2 Tensions composées

#### ■ Définition :

- Les relations suivantes lient donc les tensions simples aux tensions composées :

$$u_{12}(t) = v_1(t) - v_2(t)$$

$$u_{23}(t) = v_2(t) - v_3(t)$$

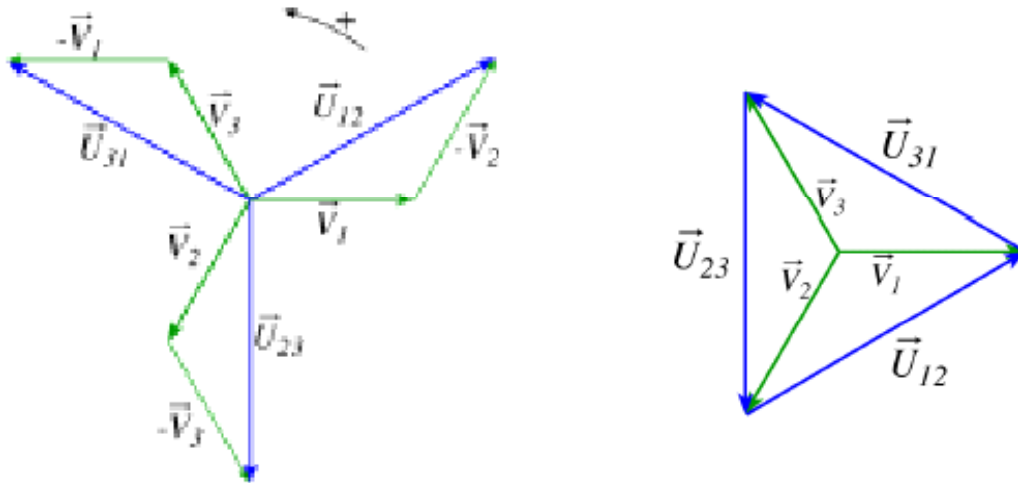
$$u_{31}(t) = v_3(t) - v_1(t)$$

## 2. Tensions simples et composées

### 2.2 Tensions composées

- Vecteurs de Fresnel associés :

- Moyennant les relations précédentes, on a donc :

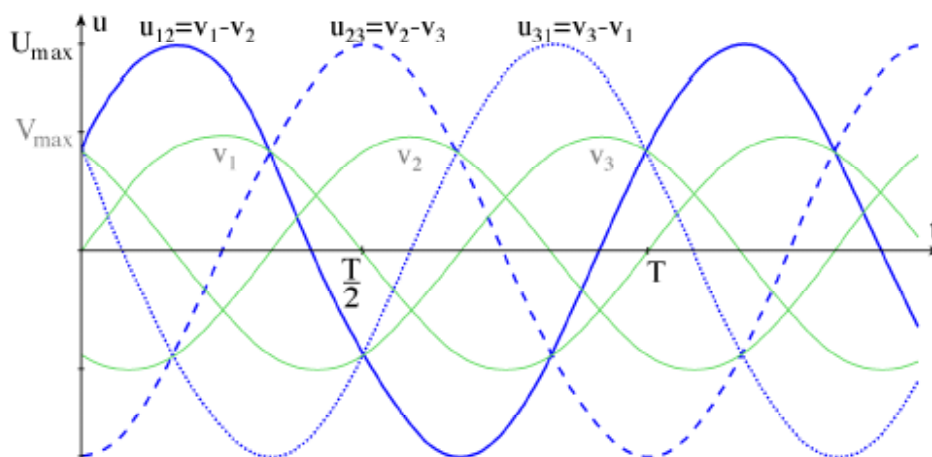


## 2. Tensions simples et composées

### 2.2 Tensions composées

- Etude de l'oscillogramme :

- Les tensions sont déphasées de  $2\pi/3$  l'une par rapport à l'autre :





## 2. Tensions simples et composées

### 2.2 Tensions composées

- Equations horaires :
  - les équations horaires sont alors :

$$u_{12}(t) = U_{\max} \sin\left(\omega t + \frac{\pi}{6}\right)$$

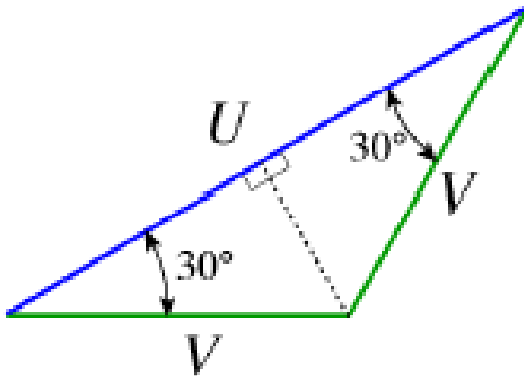
$$u_{23}(t) = U_{\max} \sin\left(\omega t - \frac{\pi}{2}\right)$$

$$u_{31}(t) = U_{\max} \sin\left(\omega t - \frac{7\pi}{6}\right)$$

## 2. Tensions simples et composées

### 2.3 Relations entre $U$ et $V$

- Considération géométriques :



On a donc :

$$\frac{U}{2} = V \cos\left(\frac{\pi}{6}\right)$$

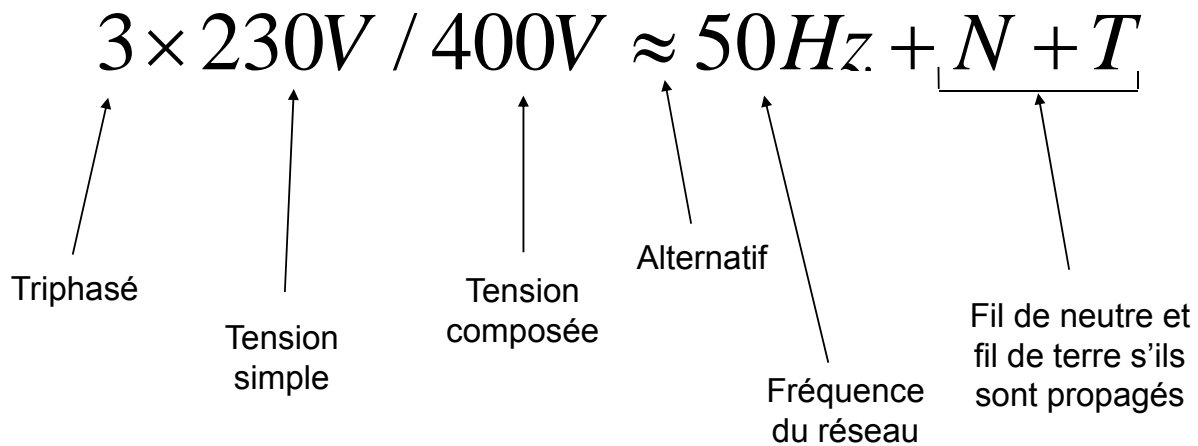
Soit :

$$\frac{U}{2} = V \frac{\sqrt{3}}{2} \longrightarrow \boxed{U = \sqrt{3}V}$$

## 2. Tensions simples et composées

### 2.4 Notations des réseaux

- Pour identifier un réseau, la notation suivante (et ses contractions) est utilisée :



## Plan du chapitre

- 1. Présentation
- 2. Tensions simples et tensions composées
- 3. **Couplage étoile/triangle**
- 4. Mesure de puissance en triphasé
- 5. Résumé

### 3. Couplage étoile/triangle

#### 3.1 Récepteur triphasé équilibré

■ Définitions :

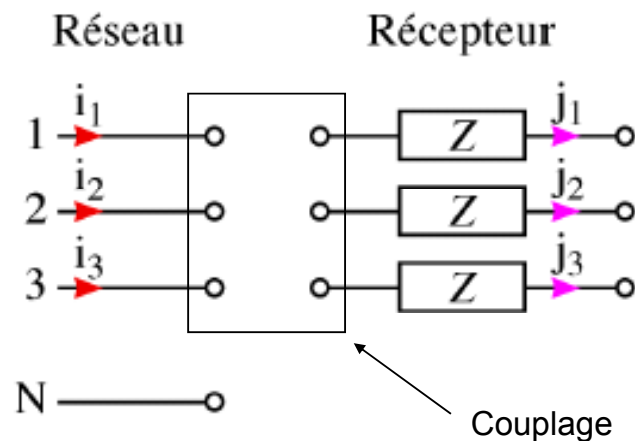
- **Récepteurs triphasés** : ce sont des récepteurs constitués de trois éléments identiques d'impédance  $Z$ .
- **Équilibré** : car les trois éléments sont identiques.
- **Courants par phase** : c'est le courant qui traverse les éléments  $Z$  du récepteur triphasés. **Symbole** :  $J$
- **Courants en ligne** : c'est le courant dans les fils du réseau triphasé. **Symbole** :  $I$

### 3. Couplage étoile/triangle

#### 3.1 Récepteur triphasé équilibré

■ Câblage réseau tri – récepteur tri

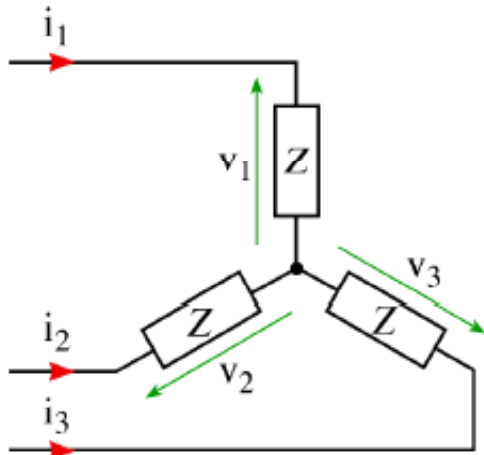
- Il existe alors deux façons de relier le réseau au récepteur, soit en *étoile*, soit en *triangle*.



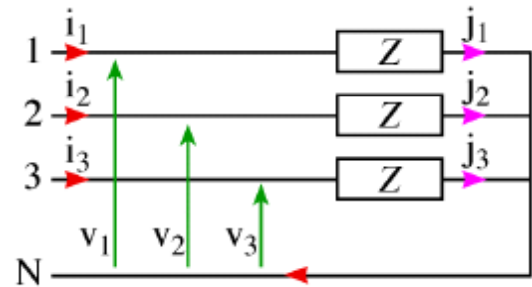
### 3. Couplage étoile/triangle

#### 3.2 Couplage étoile

■ Montage :



Montage étoile



Au bornier

Symbole :

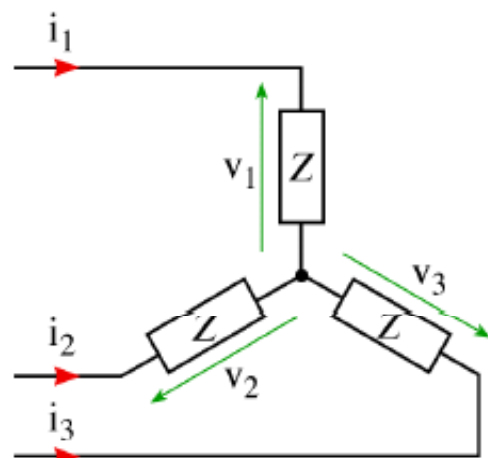
### 3. Couplage étoile/triangle

#### 3.2 Couplage étoile

■ Relation entre les courants :

- On constate sur le schéma que les courants en ligne sont égaux aux courants de phase pour ce couplage
- D'autre part, le système étant équilibré, on a donc égalité des courants en ligne
- On retiendra donc qu'en couplage étoile :

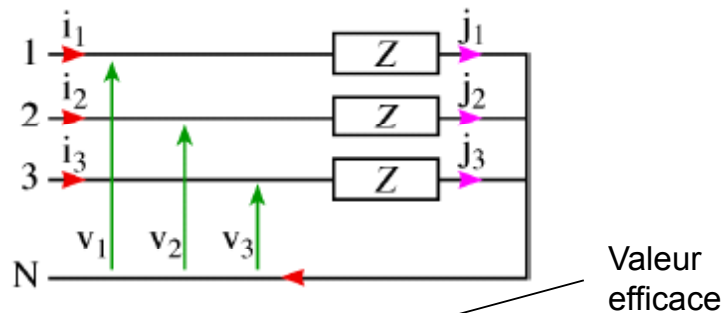
$$I = J$$



### 3. Couplage étoile/triangle

#### 3.2 Couplage étoile

■ Puissances :



- Pour une phase, on a :  $P = VI \cos \varphi$
- Le système étant équilibré, pour l'ensemble on a donc :  $P_T = 3.VI \cos \varphi$

### 3. Couplage étoile/triangle

#### 3.2 Couplage étoile

■ Puissances :

- De la même façon, les impédances du récepteur étant quelconques (mais égales en norme) :

$$Q_T = 3.VI \sin \varphi$$

et

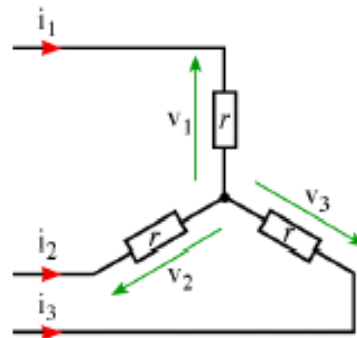
$$S_T = 3.VI$$

### 3. Couplage étoile/triangle

#### 3.2 Couplage étoile

■ Pertes par effet joules :

- Si l'on note  $r$  la résistance caractéristique de chaque impédances du récepteur on a alors :
- Résistance vue entre deux bornes :  $R = 2r$
- Les pertes par effet Joules sont alors données par :

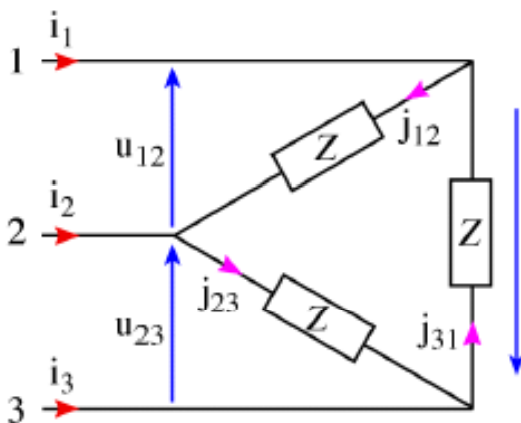


$$P_J = 3.r.I^2 = \frac{3}{2}RI^2$$

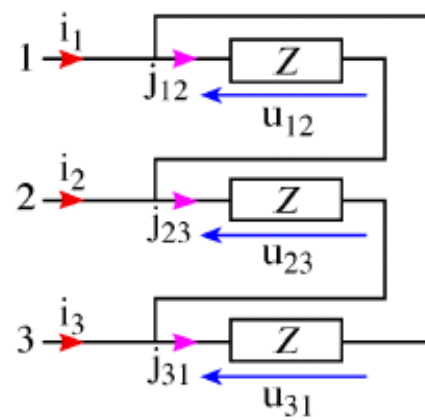
### 3. Couplage étoile/triangle

#### 3.3 Couplage triangle


■ Montage :



Montage triangle



Au bornier

Symbole : 

### 3. Couplage étoile/triangle

#### 3.3 Couplage triangle

■ Relation entre les courants :

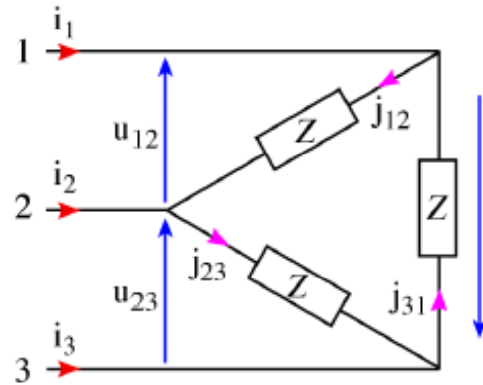
- La loi des nœuds donne :

$$i_1 = j_{12} - j_{31}$$

$$i_2 = j_{23} - j_{12}$$

$$i_3 = j_{31} - j_{23}$$

- Le système est équilibré donc tous les courants de phases sont égaux



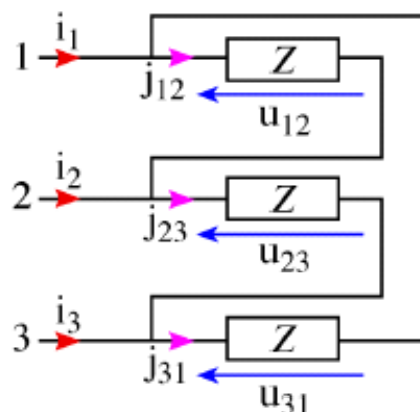
- On en conclut que :

$$J = \frac{I}{\sqrt{3}}$$

### 3. Couplage étoile/triangle

#### 3.3 Couplage triangle

■ Puissances :



- Pour une phase, on a :  $P = UJ \cos \varphi$

- Le système étant équilibré, pour l'ensemble on a donc :

$$P_T = 3.UJ \cos \varphi$$

### 3. Couplage étoile/triangle

#### 3.3 Couplage triangle

■ Puissances :

- De la même façon, les impédances du récepteur étant quelconques (mais égales en norme) :

$$Q_T = 3.UJ \sin \varphi$$

et

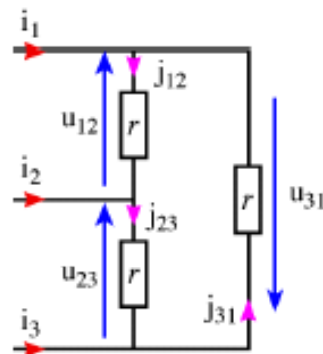
$$S_T = 3.UJ$$

### 3. Couplage étoile/triangle

#### 3.3 Couplage triangle

■ Pertes par effet joules :

- Si l'on note  $r$  la résistance caractéristique de chaque impédances du récepteur on a alors :
- Résistance vue entre deux bornes ( $r$  en // avec  $2r$ ) du récepteur :  $R=2/3 r$
- Les pertes par effet Joules sont alors données par :



$$P_J = 3.r.J^2 = \frac{3}{2}RI^2$$



## 3. Couplage étoile/triangle

### 3.4 Remarques

#### ■ Puissances en étoile et en triangle :

- Sachant que la relation entre tension simples et tensions composées est :

$$\boxed{U = \sqrt{3}V} \quad \text{Alors en étoile} \quad \boxed{P_T = \sqrt{3}UI \cos \varphi}$$

- Et sachant que en triangle la relation entre I et J est :

$$\boxed{I = \sqrt{3}J} \quad \text{Alors en triangle} \quad \boxed{P_T = \sqrt{3}UI \cos \varphi}$$

**Conclusion : quelque soit le couplage on a toujours :**

---

$$\boxed{P_T = \sqrt{3}UI \cos \varphi}$$

## 3. Couplage étoile/triangle

### 3.4 Remarques

#### ■ Puissances en étoile et en triangle :

- Sachant que la relation entre tension simples et tensions composées est :

$$\boxed{U = \sqrt{3}V} \quad \text{Alors en étoile} \quad \boxed{P_T = \sqrt{3}UI \cos \varphi}$$

- Et sachant que en triangle la relation entre I et J est :

$$\boxed{I = \sqrt{3}J} \quad \text{Alors en triangle} \quad \boxed{P_T = \sqrt{3}UI \cos \varphi}$$

**Conclusion : quelque soit le couplage on a toujours :**

---

$$\boxed{P_T = \sqrt{3}UI \cos \varphi}$$

---

## 3. Couplage étoile/triangle

### 3.4 Remarques

- Norme EDF :
    - En pratique, EDF impose aux industriels, pour ne pas que les pertes soient trop importantes au niveau des lignes de transports, un facteur de puissance minimum égal à 0,93 en entrée de réseau des entreprises.
  
    - Si le facteur est trop faible, il est possible de le relever à l'aide de batteries de condensateurs branchées en triangle sur les lignes (Voir TD)
- 

---

## Plan du chapitre

- 1. Présentation
  - 2. Tensions simples et tensions composées
  - 3. Couplage étoile/triangle
  - 4. **Mesure de puissance en triphasé**
  - 5. Résumé
-

## 4. Mesures de puissance en triphasé

### 4.1 Appareil

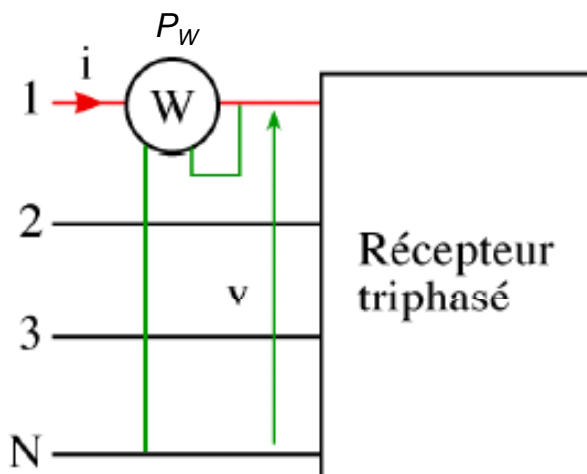
#### ■ Le Wattmètre :

- Le wattmètre permet de mesurer la puissance active  $P$  en monophasé ou triphasé. Il possède au moins quatre bornes.
  - Deux bornes pour mesurer la tension et deux bornes pour mesurer le courant.
  - Il y a donc deux branchement à réaliser : un branchement en parallèle (comme un voltmètre) pour mesurer la tension, et un branchement en série (comme un ampèremètre) pour mesurer le courant. Le wattmètre tient compte du déphasage.

## 4. Mesures de puissance en triphasé

### 4.2 Montages

#### ■ Si le neutre est disponible :



Le système étant équilibré<sup>1</sup>, on a alors :

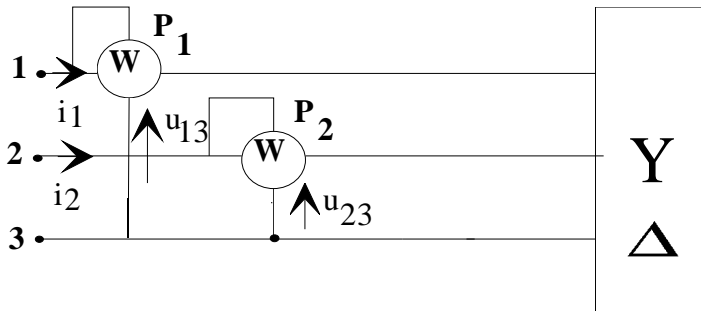
$$P_T = 3.P_W$$

<sup>1</sup>NB : S'il ne l'est pas, il faut utiliser trois wattmètres, ou mesurer la puissance sur chacune des phases et sommer

## 4. Mesures de puissance en triphasé

### 4.2 Montages

- Si le neutre n'est pas disponible :



Que le système soit équilibré ou non, on a toujours :

$$P_T = P_1 + P_2$$

A noter que on a également la relation :

$$Q_T = \sqrt{3}(P_2 - P_1)$$

## Plan du chapitre

- 1. Présentation
- 2. Tensions simples et tensions composées
- 3. Couplage étoile/triangle
- 4. Mesure de puissance en triphasé
- 5. Résumé

	Couplage étoile	Couplage triangle
<b>Relation entre U et V</b>	$U = V\sqrt{3}$	$U = V\sqrt{3}$
<b>Relation entre I et J</b>	$I = J$	$I = J\sqrt{3}$
<b>Déphasage</b>	$\varphi (\dot{I}, \dot{V})$	$\varphi (\dot{J}, \dot{U})$
<b>Puissance active</b>	$P = 3.P_1 = 3VI \cos\varphi$ $P = \sqrt{3}UI \cos\varphi$	$P = 3.P_1 = 3UJ \cos\varphi$ $P = \sqrt{3}UI \cos\varphi$
<b>Pertes joules</b>	$P = 3rI^2$ $P = \frac{3}{2} RI^2$	$P = 3rJ^2$ $P = \frac{3}{2} RJ^2$
<b>Résistance équivalente</b>	$R = 2r$	$R = \frac{2}{3}r$
<b>Puissance réactive</b>	$Q = \sqrt{3}UI \sin\varphi$	$Q = \sqrt{3}UI \sin\varphi$
<b>Puissance apparente</b>	$S = \sqrt{3}UI$	$S = \sqrt{3}UI$
<b>Facteur de puissance</b>	$k = \cos\varphi$	$k = \cos\varphi$